

Power Optimizer

Voor residentiële installaties

S440 / S500 / S500B / S650B



POWER OPTIMIZER

Vermogensoptimalisatie op paneelniveau

- / Speciaal ontworpen voor gebruik met residentiële SolarEdge-omvormers
- / Detecteert afwijkende temperaturen van de aangesloten connectoren, waardoor potentiële veiligheidsproblemen worden voorkomen*
- / Spanningsafschakeling op paneelniveau voor de veiligheid van installateurs en brandweer
- / Superieur rendement (99,5%)
- / Voorkomt elk verlies dat ontstaat door 'mismatch', variërend van producttoleranties tot schaduwvorming
- / Snellere installatie met vereenvoudigd kabelbeheer. Eenvoudige montage met één enkele bout
- / Flexibel systeemontwerp voor maximale benutting van de beschikbare oppervlakte
- / Compatibel met bi-facial zonnepanelen

* Functionaliteit afhankelijk van omvormermodel en firmwareversie

/ Power Optimizer voor residentiële installaties

S440 / S500 / S500B / S650B

	S440	S500	S500B	S650B	EENHEID
INGANG					
Nominaal DC-ingangsvermogen ⁽¹⁾	440	500		650	W
Absolute maximale ingangsspanning (Voc bij laagste temperatuur)	60		125	85	Vdc
MPPT-werkbereik	8 - 60		12,5 - 105	12,5 - 85	Vdc
Maximale kortsluitstroom (Isc)	14.5		15		Adc
Maximale efficiëntie		99.5			%
Gewogen efficiëntie		98.6			%
Overspanningscategorie		II			
UITGANG TIJDENS BEDRIJF					
Maximale uitgangsstroom		15			Adc
Maximale uitgangsspanning	60		80		Vdc
UITGANG TIJDENS STAND-BY (POWER OPTIMIZER LOSGEKOPPELD VAN OMFORMER OF OMFORMER IS UIT)					
Veilige uitgangsspanning per power optimizer		1 ± 0,1			Vdc
NALEVING VAN NORMEN⁽²⁾					
EMC	FCC Deel 15 Klasse B, IEC61000-6-2, IEC61000-6-3, CISPR11, EN-55011				
Veiligheid	IEC62109-1 (veiligheidsklasse II), UL1741				
Materiaal	UL94 V-0, UV-bestendig				
RoHS	Ja				
Brandveiligheid	VDE-AR-E 2100-712:2018-12				
INSTALLATIESPECIFICATIES					
Maximaal toegestane systeemspanning	1000				Vdc
Afmetingen (b x l x h)	129 x 155 x 30		129 x 165 x 45		mm
Gewicht	720		790		gr
Ingangsconnector	MC4 ⁽³⁾				
Lengte ingangskabel	0.1				m
Uitgangsconnector	Stäubli MC4				
Lengte uitgangskabel	(+) 2.3, (-) 0.10				m
Bedrijfstemperatuur ⁽⁴⁾	-40 tot +85				°C
Beschermingsklasse	IP68				
Relatieve vochtigheid	0 – 100				%

(1) Het nominale vermogen van het zonnepaneel bij STC zal het optimizer 'Nominaal DC-ingangsvermogen' niet overschrijden. Modules met maximaal +5% vermogenstolerantie zijn toegestaan.

(2) Voor details over CE-conformiteit, zie [Conformiteitsverklaring – CE](#).

(3) Voor andere soorten connectoren raadpleegt u SolarEdge.

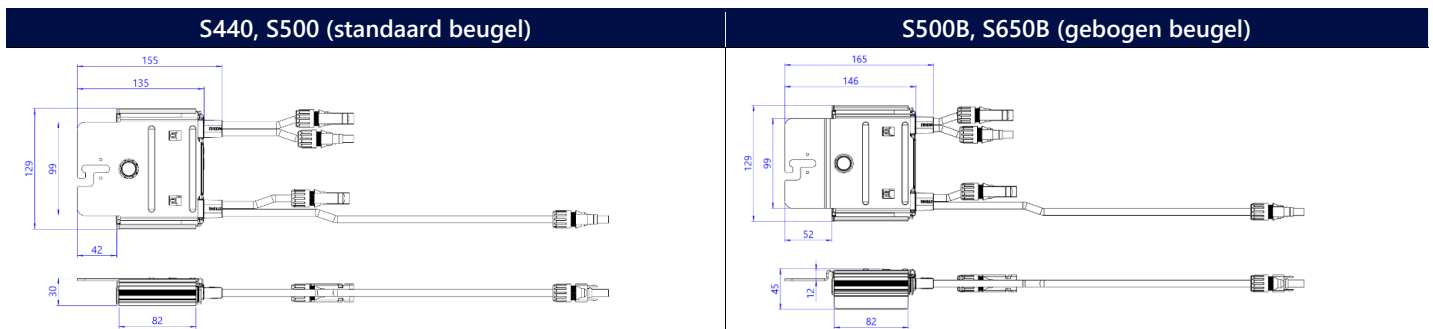
(4) Voor een omgevingstemperatuur van boven de +70 °C wordt vermogens-de-rating toegepast. Raadpleeg de [Technische notitie over de-rating van Power Optimizers](#) voor meer informatie.

PV-systeemontwerp met behulp van een Solaredge-omvormer ⁽⁵⁾		SolarEdge Home Wave 1-Fase	SolarEdge Home 3-Fase (voor korte strings)	3-Fase voor het 230/400V net	3-Fase voor het 277/480V net	
Minimale stringlengte (power optimizers)	S440, S500 S500B, S650B	8 6	9 8	16	18	
Maximale stringlengte (power optimizers)		25	20	50		
Maximaal constant vermogen per string		5700	5625	11250	12750	W
Maximaal aangesloten vermogen per string (Alleen toegestaan wanneer het verschil in aangesloten vermogen tussen strings 2.000 W of minder is)		6800 ⁽⁶⁾⁽⁷⁾	Zie ⁽⁷⁾	13500	15000	W
Parallele reeksen van verschillende lengtes of oriëntaties		Ja				

(5) Het is niet toegestaan om Power Optimizers uit de S-serie te combineren met de P-serie in toekomstige ofwel nieuwe installaties.

(6) Voor omvormers met een nominaal AC-vermogen van ≥ 7600W die zijn aangesloten op ten minste twee strings.

(7) Als het nominale AC-vermogen van de omvormer ≤ als de maximale nominaal vermogen per string, dan zal het maximale vermogen per string het maximale DC-ingangsvermogen van de omvormer kunnen bereiken. Zie [Toepassingsnotitie: Richtlijnen voor enkele string-design](#).



© SolarEdge Technologies, Ltd. Alle rechten voorbehouden. SOLAREEDGE, het SolarEdge-logo, OPTIMIZED BY SOLAREEDGE zijn handelsmerken of geregistreerde handelsmerken van SolarEdge Technologies, Inc. Alle andere hierin genoemde handelsmerken zijn handelsmerken van hun respectieve eigenaren. Datum: 4 augustus 2023 DS-000091-NL. Kan zonder kennisgeving worden gewijzigd.

CE RoHS



Distributeur: VDH Solar Groothandel B.V.

Finlandlaan 1, 2391 PV Hazerswoude-Dorp, Holland

+31 (0)172 235 990 info@vdh-solar.nl | www.vdh-solar.nl